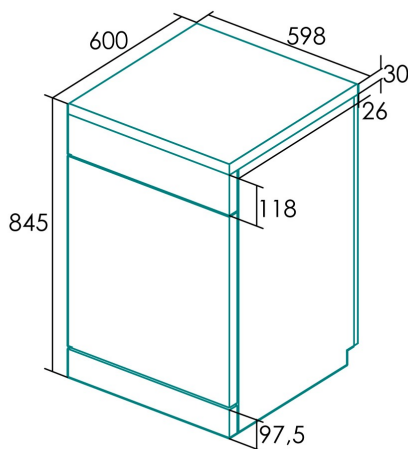




ALV-6000 WH

Cod. 07200082

EAN 8422248376129



ALLGEMEINE INFORMATIONEN

| | |
|--------------|---------------|
| EAN/UPC | 8422248376129 |
| Unterfamilie | Freestanding |

Stromanschluss

| | |
|---------------------------|---------|
| Nennspannung (V) | 220-240 |
| Nennfrequenz (Hz) | 50 |
| Nennleistung (W) | 2100 |
| Länge des Stromkabels (m) | 1500 |
| Steckertyp | Type F |

Produktdatenblatt gemäß EU-Verordnung 2019/2022 - 2019/2017

| | |
|---|---------------|
| Standardeinstellung für die Platzierung | 12 |
| Energieeffizienzklasse | E |
| Schallemissionen [dBA] | 52 |
| Art der Installation | Free Standing |

Bedienfeld

| | |
|-------------------------------------|--------------------|
| Art der Steuerung | Soft Touch Buttons |
| Anzeigen | Nein |
| Anzeige der Salzsteuerung | ✓ |
| Anzeige der Steuerung der Spülhilfe | ✓ |
| Verzögerter Start | Nein |
| Restzeitanzeige | - |
| Start/Pause | ✓ |

Programme und Funktionen

| | |
|------------------------------|-------------|
| Anzahl der Programme | 4 |
| Programm 1 - Name | Intensive |
| Programm 1 - Temperatur (°C) | 65 |
| Programm 1 - Dauer (min) | 205 |
| Programm 2 - Name | Eco |
| Programm 2 - Temperatur (°C) | 45 |
| Programm 2 - Dauer (min) | 230 |
| Programm 3 - Name | Quick 30' |
| Programm 3 - Temperatur (°C) | 50 |
| Programm 3 - Dauer (min) | 30 |
| Programm 4 - Name | Express 90' |
| Programm 4 - Temperatur (°C) | 50 |
| Programm 4 - Dauer (min) | 90 |

Strom- und Wasseranschluss

| | |
|---------------------------------------|---------|
| Nennspannung (V) | 220-240 |
| Nennfrequenz (Hz) | 50 |
| Nennleistung (W) | 2100 |
| Länge des Stromkabels (m) | 1500 |
| Steckertyp | Type F |
| Länge des Eingangswasserschlauchs (m) | 1500 |
| Länge des Abwasserschlauchs (m) | 1614 |

Installation

| | |
|-------------------|-----|
| Breite (mm) | 598 |
| Min. Höhe (mm) | 820 |
| Max. Höhe (mm) | 845 |
| Tiefe (mm) | 600 |
| Einstellbare Höhe | ✓ |
| Interne Höhe (mm) | 820 |
| Einbautiefe (mm) | 600 |
| Schiebetür | - |