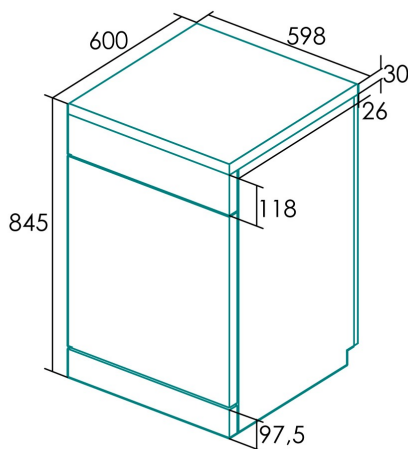




## ALV-6000 WH

Cod. 07200082

EAN 8422248376129



### INFORMACIÓN GENERAL

EAN/UPC	8422248376129
Subfamilia	Freestanding

### Conexión eléctrica

Tensión nominal (V)	220-240
Frecuencia nominal (Hz)	50
Potencia nominal de entrada (W)	2100
Longitud del cable de alimentación (m)	1500
Tipo de enchufe	Type F

### Ficha de producto según el Reglamento UE 2019/2022 - 2019/2017

Ajustes de ubicación predeterminados	12
Clase de eficiencia energética	E
Nivel sonoro [dBA]	52
Tipo de instalación	Free Standing

### Panel de control

Tipo de control	Soft Touch Buttons
Mostrar	No
Indicador de control de la sal	✓
Indicador de control de la ayuda al aclarado	✓
Retraso de inicio	No
Indicador de tiempo restante	-
Inicio/Pausa	✓

### Programas y funciones

Número de programas	4
Programa 1 - Nombre	Intensive
Programa 1 - Temperatura (oC)	65
Programa 1 - Duración (min)	205
Programa 2 - Nombre	Eco
Programa 2 - Temperatura (oC)	45
Programa 2 - Duración (min)	230
Programa 3 - Nombre	Quick 30'
Programa 3 - Temperatura (oC)	50
Programa 3 - Duración (min)	30
Programa 4 - Nombre	Express 90'
Programa 4 - Temperatura (oC)	50
Programa 4 - Duración (min)	90

### Conexión de energía y agua

Tensión nominal (V)	220-240
Frecuencia nominal (Hz)	50
Potencia nominal de entrada (W)	2100
Longitud del cable de alimentación (m)	1500
Tipo de enchufe	Type F
Longitud de la manguera de agua de entrada (m)	1500
Longitud de la manguera de agua de drenaje (m)	1614

### Instalación

Anchura (mm)	598
Altura mín. (mm)	820
Altura Max (mm)	845
Profundidad (mm)	600
Altura ajustable	✓
Altura interior (mm)	820
Profundidad incorporada (mm)	600
Puerta corredera	-