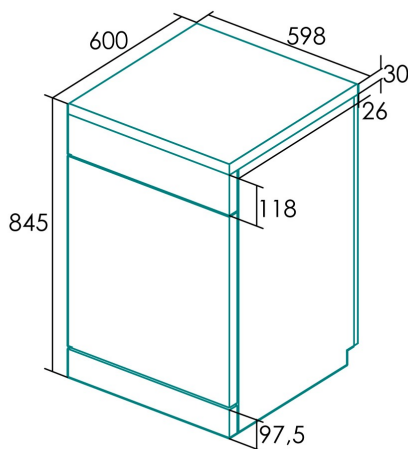




### ALV-6000 WH

Cod. 07200082

EAN 8422248376129



#### INFORMAÇÕES GERAIS

|            |               |
|------------|---------------|
| EAN/UPC    | 8422248376129 |
| Subfamília | Freestanding  |

#### Ligação elétrica

|  |         |
|--|---------|
| Tensão nominal (V)                     | 220-240 |
| Frequência nominal (Hz)                | 50      |
| Potência nominal de entrada (W)        | 2100    |
| Comprimento do cabo de alimentação (m) | 1500    |
| Tipo de ficha                          | Type F  |

#### Ficha de produto de acordo com o Regulamento da UE 2019/2022 - 2019/2017

|   |               |
|---|---------------|
| Definições de localização predeterminadas | 12            |
| Classe de eficiência energética           | E             |
| Nível sonoro [dBA]                        | 52            |
| Tipo de instalação                        | Free Standing |

#### Painel de controlo

|  |                    |
|--|--------------------|
| Tipo de controlo                               | Soft Touch Buttons |
| Mosstrar                                       | Não                |
| Indicador de controlo do sal                   | ✓                  |
| Indicador de controlo do ajuda ao enxaguamento | ✓                  |
| Atraso de início                               | Não                |
| Indicador de tempo restante                    | -                  |
| Início/Pausa                                   | ✓                  |

#### Programas e funções

|                               |             |
|-------------------------------|-------------|
| Número de programas           | 4           |
| Programa 1 - Nome             | Intensive   |
| Programa 1 - Temperatura (°C) | 65          |
| Programa 1 - Duração (min)    | 205         |
| Programa 2 - Nome             | Eco         |
| Programa 2 - Temperatura (°C) | 45          |
| Programa 2 - Duração (min)    | 230         |
| Programa 3 - Nome             | Quick 30'   |
| Programa 3 - Temperatura (°C) | 50          |
| Programa 3 - Duração (min)    | 30          |
| Programa 4 - Nome             | Express 90' |
| Programa 4 - Temperatura (°C) | 50          |
| Programa 4 - Duração (min)    | 90          |

#### Ligação de energia e água

|  |         |
|--|---------|
| Tensão nominal (V)                               | 220-240 |
| Frequência nominal (Hz)                          | 50      |
| Potência nominal de entrada (W)                  | 2100    |
| Comprimento do cabo de alimentação (m)           | 1500    |
| Tipo de ficha                                    | Type F  |
| Comprimento da mangueira de água de entrada (m)  | 1500    |
| Comprimento da mangueira de água de drenagem (m) | 1614    |

#### Instalação

|                               |     |
|-------------------------------|-----|
| Largura (mm)                  | 598 |
| Altura mín. (mm)              | 820 |
| Altura máx. (mm)              | 845 |
| Profundidade (mm)             | 600 |
| Altura ajustável              | ✓   |
| Altura interior (mm)          | 820 |
| Profundidade incorporada (mm) | 600 |
| Porta de correr               | -   |